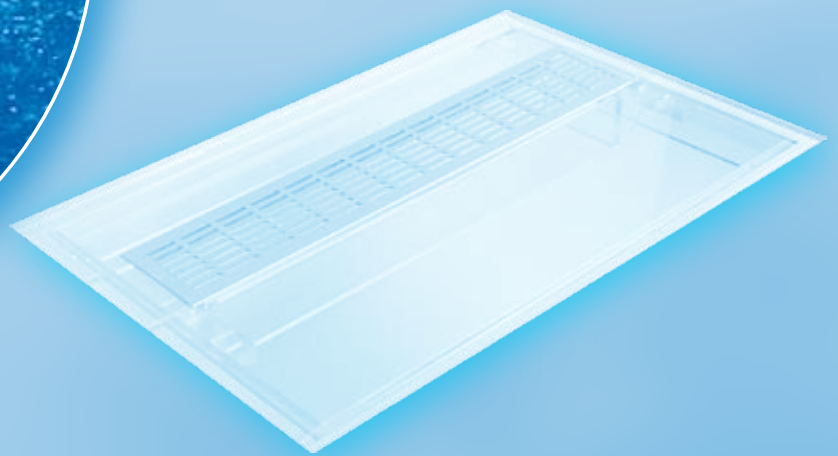


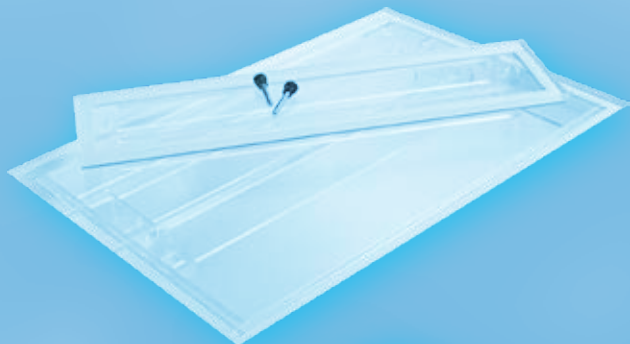
# Schutz vor Wasser im Keller



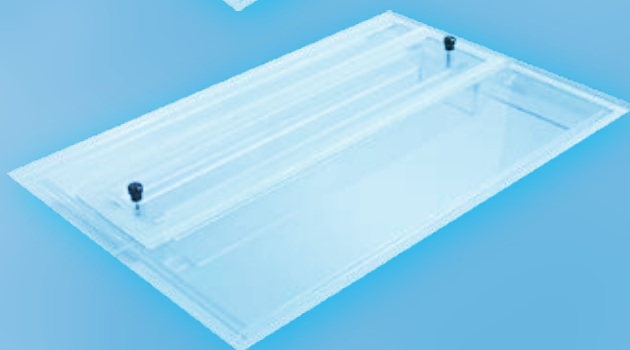
WIE-HELL Standard  
mit Belüftung



**WIE-HELL** (geprüft nach DIN)

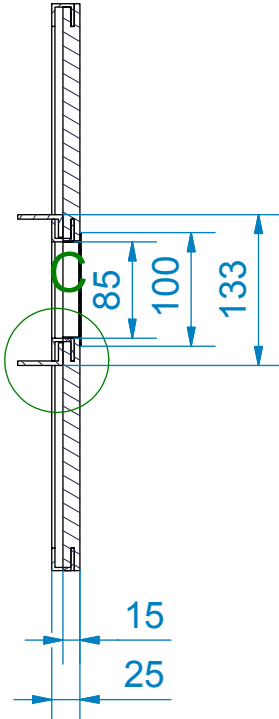
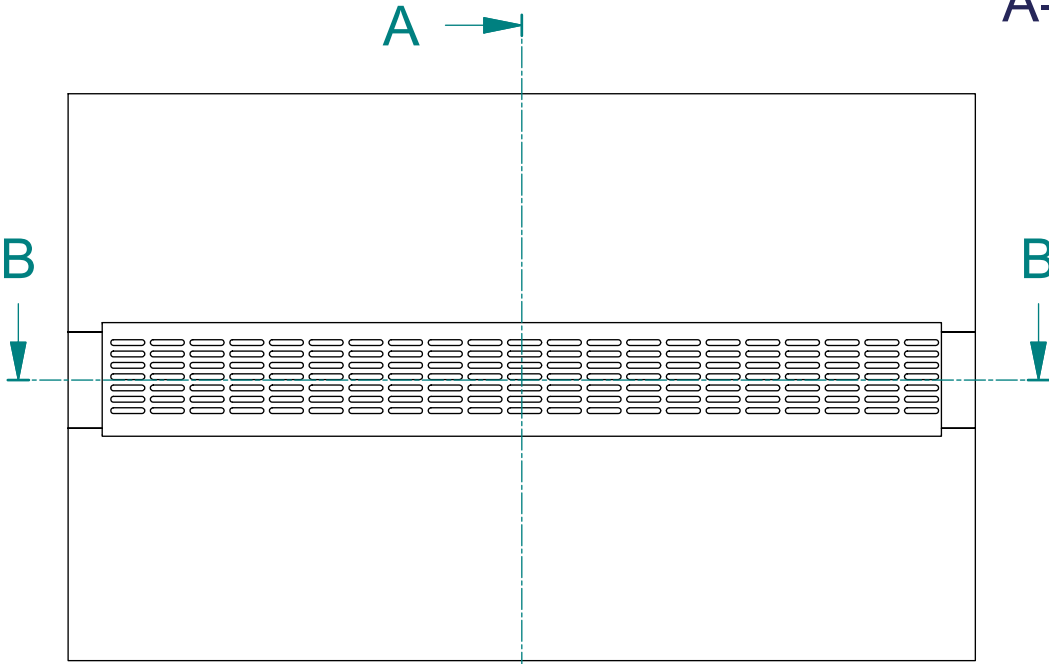


auf Wunsch:  
Überflutungs-  
schutz

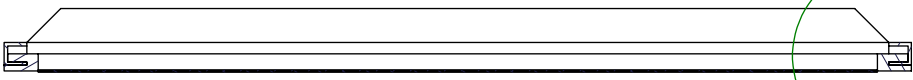




A-A (0,15 : 1)

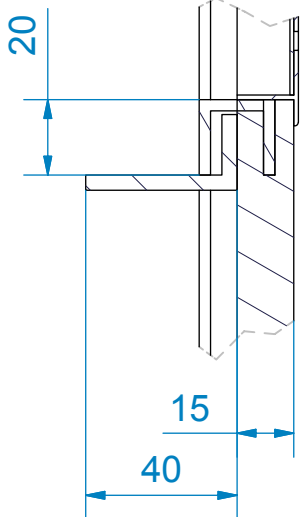


B-B (0,15 : 1)

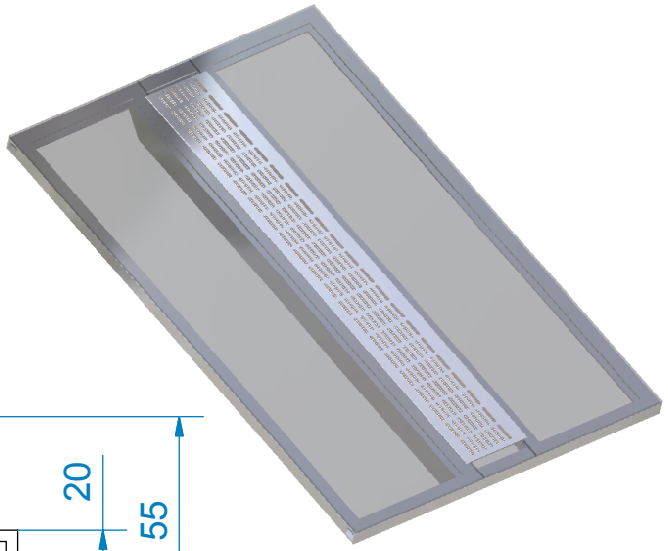
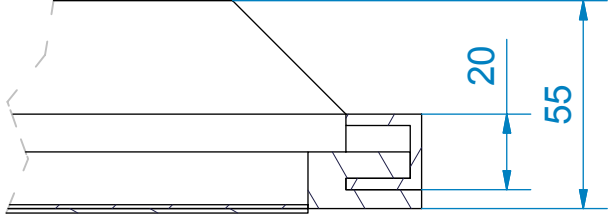


D

C (1 : 2)



D (1 : 2)



			Farbe		Auftragsnr.		
			Material		Blatt Nr.		
			Gewicht		Maßstab		
			Schnittfläche		Datum	Name	Bl. 1
					gez.		Bl.
					gepr.		v.
					Ers.f.	Ers.d.	





# PfB Prüfzentrum für Bauelemente

Dipl.-Ing. (FH) Rüdiger Müller

Fenster • windows  
Rollläden • shutters  
Türen + Tore • doors  
Fassaden • curtain walling  
Baubeschläge • building hardware

## KURZBERICHT Nr. 06/10-A172-K1

Prüfung von begehbaren transparenten Lichtschachtabdeckungen unter Heranziehung von

- RAL-GZ 638 „Gitterroste“ Ausgabe Mai 1994

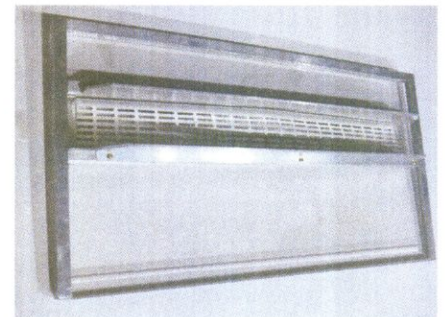
- DIN EN 12600 : 2003-04 „Glas im Bauwesen – Pendelschlagversuch – Verfahren für die Stoßprüfung und Klassifizierung von Flachglas“

- „Technische Regeln für die Verwendung von Absturzsicheren Verglasungen (TRAV)“ Fassung Januar 2003

**AuftragsNr.** 06/10-A172

**Antragsteller** Acrytec  
Aisinger Straße 98  
D-83026 Rosenheim

**Bauart** Lichtfluter - Lichtschachtabdeckung zur Auflage auf Beton oder Kunststofflichtschächte bestehend aus Acrylglas mit Rahmenprofil aus Aluminium und Verstärkungsprofilen aus Aluminium sowie eingesetzter Lüftungsgittereinlage



**Produktbezeichnung** WIE-HELL Lichtschachtabdeckung

**Maße** max. 1000 x 500 mm

**Ausführung** Acrylglas Dicke min. 15 mm  
Aluminium Rahmenprofil 20 x 20 x 3 mm  
Lüftungsgittereinlage aus Aluminium mit Lochstanzungen  
Verstärkungsprofile 50 x 5 mm bei Lüftungsschlitz

**Klassifizierung** Obige Bauart erfüllt Prüfbericht Nr. 06/10-A172-B1 vom 30.01.2007 folgende Anforderungen:

- Statische Belastbarkeit bis 1,5 kN gemäß RAL-GZ 638 unter Berücksichtigung der maximalen Auslenkung von 1/200
- Belastbarkeit durch Stöße gemäß DIN EN 12600 mit einer Fallhöhe von 900 mm (entspricht Kategorie A nach TRAV)

Die Anforderungen gemäß TRAV hinsichtlich der Beständigkeit gegen UV-Bestrahlung, Reinigungsmittel und -verfahren sowie Kontaktmaterialien sind nicht Bestandteil dieses Kurzberichtes.

**Gültigkeit** Laufzeit der RAL-GZ 638 „Gitterroste“ Ausgabe Mai 1994 bzw. bis zur Änderung obiger Anforderungen oder obiger Bauart.

Dipl.-Ing. (FH) Rüdiger Müller  
Institutsleiter



30.01.2007

Dipl.-Ing. Matthias Demmel  
Sachbearbeiter

Die Montageanleitung ist Bestandteil des Prüfberichts Nr. 06/10-A172-B1 vom 30.01.2007 und ist jedem gelieferten Bauelement beizulegen.

PfB GmbH & Co. Prüfzentrum für Bauelemente KG  
Lackermannweg 24  
D-83071 Stephanskirchen (bei Rosenheim)  
Gesellschafter M. Demmel, R. Müller, A. Urban  
AG Traunstein HRA 8871

Telefon +49 (0) 80 36 / 67 49 47 - 0  
Telefax +49 (0) 80 36 / 67 49 47 - 28  
Internet <http://www.pfb-rosenheim.de>  
e-mail: [info@pfb-rosenheim.de](mailto:info@pfb-rosenheim.de)

Sparkasse Rosenheim  
Bankleitzahl 711 500 00  
Kontonummer 500 556 741  
Steuer-Nr. 156/172/13009  
USt-IdNr. DE245353602



Anerkannte Prüfstelle  
Landesbauordnung  
BAY 33  
Notified Body  
No. 1644

<b>B e s t e l l u n g</b>			
Lichtfluter AGS10 LF AGS10	Lichtfluter AGS15 LF AGS15 ~	WIE-HELL AGS15 WH AGS15 ~	mit T40-Unterstützung AGS15-T40

Bestelldatum: \_\_\_\_\_

Kunde:

Händler: (Stempel)

Name: \_\_\_\_\_

Straße: \_\_\_\_\_

PLZ/Ort: \_\_\_\_\_

Tel/Mobil: \_\_\_\_\_

gewünschter Liefertermin: \_\_\_\_\_

Abholung: ja / nein \*

Pos.	Menge	Bezeichnung	Breite	Tiefe	Einbauhöhe	Falzbreite	Skizze
_____	_____	_____ AGS	_____	_____	_____	_____	<input type="checkbox"/>
_____	_____	_____ AGS	_____	_____	_____	_____	<input type="checkbox"/>
_____	_____	_____ AGS	_____	_____	_____	_____	<input type="checkbox"/>
_____	_____	_____ AGS	_____	_____	_____	_____	<input type="checkbox"/>
_____	_____	_____ AGS	_____	_____	_____	_____	<input type="checkbox"/>

**Alle LF; AGS15-T40 brauchen 4 Auflagen !**

~ **geprüftes Produkt lt. Prüfzeugnis begehbar – maximale Größe 1000 x 500 mm  
größere Elemente teilbar mit T40-Unterstützung**

weitere Angaben:

Oberfläche: matt / klar \*

zusätzliche Auflage T-Profil, gegen Aufpreis: ja / nein \*

Belüftungsgitter (WH): mit / ohne \* Insektengitter

Sicherungsklotz (WH): ja / nein \*

sonstige: \_\_\_\_\_

\* Unzutreffendes streichen !

Skizze bei Sonderanfertigung:

Ab Herstellungsbeginn werden keine Änderungswünsche mehr berücksichtigt. Aufgrund der Maßanfertigung sind alle Teile vom Umtausch ausgeschlossen. Es gelten unsere allgemeinen Geschäftsbedingungen.

# Lichtfluter Acrylglas-Schachtabdeckung

**LF AGS15**

*LF AGS10 GLB GLO siehe Zusatztext!*

Breite	30	40	50	60	70	80	90	100	110	120	130	140	150	160
Höhe														
30	71	79	86	94	102	111	119	128	137	149	161	173	186	198
40		120	128	135	145	153	161	171	182	198	216	232	248	265
50			171	179	184	192	201	212	228	248	269	289	310	330
60				218	228	236	243	255	273	298	322	348	373	397
70					268	276	285	299	318	348	377	405	434	463
80						317	325	340	364	397	430	463	497	530
90							367	385	410	446	485	521	558	595
100								414	455	497	538	579	621	662

**LF AGS10** 10mm Acrylglas nicht begehrbar!  
**GLB GLO** Verbundglas

Preis LF AGS15 abzgl. 10%  
 Preis auf Anfrage

## WH AGS15 AGS15-T40

Breite	30	40	50	60	70	80	90	100	110	120	130	140	150	160
Höhe														
30	82	91	99	108	118	127	137	148	157	171	185	199	214	228
40		138	148	155	166	176	185	196	209	228	248	267	286	305
50			196	206	212	221	231	243	262	286	309	333	356	380
60				251	262	272	279	294	314	342	371	400	429	457
70					308	317	328	344	366	400	433	466	499	532
80						364	374	391	419	457	495	532	571	609
90							422	443	471	513	557	600	642	685
100								476	523	571	619	666	714	761

**AGS-R und AGS-R-W (Wandbefestigung)**

180,00 Euro / m<sup>2</sup>

**Acryl-SO** Acryl-Stärke

8 mm

150,00 Euro / m<sup>2</sup>

2 mm 37,50 Euro / m<sup>2</sup>

10 mm

187,50 Euro / m<sup>2</sup>

3 mm 56,50 Euro / m<sup>2</sup>

12 mm

225,00 Euro / m<sup>2</sup>

4 mm 75,00 Euro / m<sup>2</sup>

15 mm

337,50 Euro / m<sup>2</sup>

**Für AGS-R, AGS-R-W und Acryl-SO gelten die Preise immer für die Gesamtmaße L x B.**

**Mattschleifung**

39,00 Euro / m<sup>2</sup>

**Sicherungsklötze mit Metallgewinde**

12,00 Euro / Satz

**Belüftung mit Insektengitter**

10,00 Euro / lfm

**Wasserschutzhäube bis 1200mm Breite**

106,00 Euro / Stck.

**Rundes Belüftungsgitter**

84,00 Euro / Stck.

**Schräge Kanten 45°**

21,00 Euro / lfm

**Einbaurahmen 30x30**

22,00 Euro / lfm

**zus. Auflage T-Profil**

**T40 feuerverzinkt**

40,00 Euro / lfm

**T30 feuerverzinkt**

30,00 Euro / lfm

**T20 feuerverzinkt**

25,00 Euro / lfm

**Bei Zwischenmaßen errechnet sich der Preis nach dem nächstgrößeren Maß!**

**Alle Preisangaben in Euro**

**Die Preise gelten jeweils zzgl. ges. Mehrwertsteuer.**

Druckfehler, sowie Änderungen vorbehalten.

Stand Jul 2007

